



La educación
es de todos

Mineducación

Salas de lectura para Primera Infancia

Anexo técnico para proveedores de mobiliario

Convenio Número: CO1.PCCNTR.2365016 de 2021



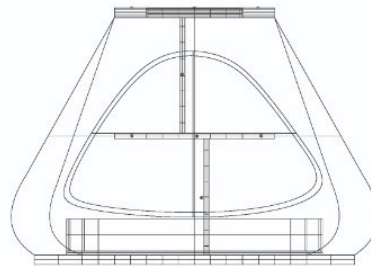
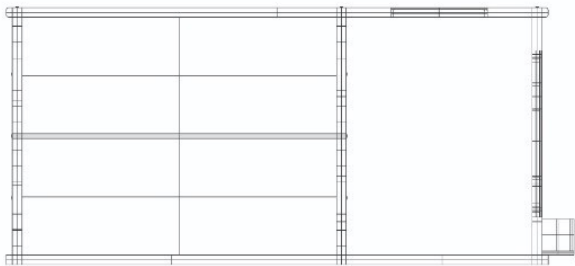
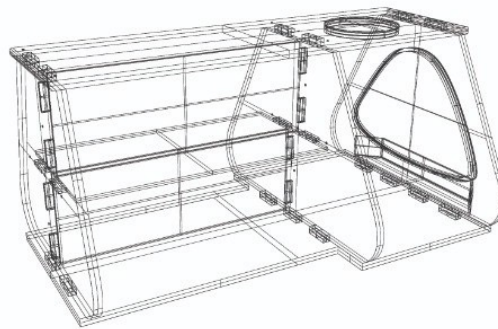
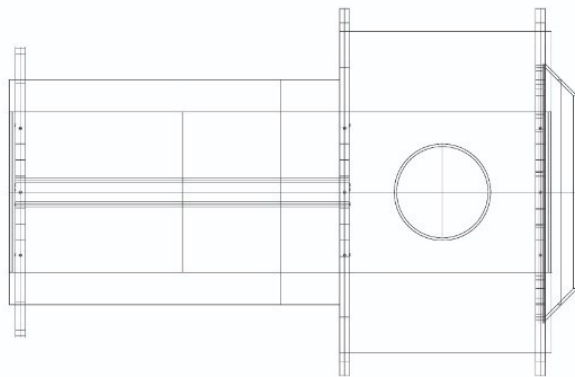
Organización
de las Naciones Unidas
para la Educación,
la Ciencia y la Cultura

CERLALC

Centro Regional para el Fomento del
Libro en América Latina y el Caribe
Bajo los auspicios de la UNESCO

Estantería A

1 Unidad por sala



Madera contrachapada de 18 mm, tornillo de 2 pulgadas, acrílico de 0.6 mm traslúcido, tornillos de 1/2 pulgada

CONSIDERACIONES DE CONSTRUCCIÓN

Todas y cada una de las puntas, esquinas, bordes o cantos deben estar debidamente redondeados con diámetro mínimo de 1cm. Es necesario contar con un adecuado proceso de lijado antes de pintar. La pintura debe ser en poliuretano catalizado transparente, con terminado semimate.

Esta estantería armable y desarmable cuenta con planos mas detallados de cada una de las piezas que la componen, que en total son 8 piezas en madera y 2 piezas de acrílico.

Planos técnicos - Mobiliario Salas de Lectura

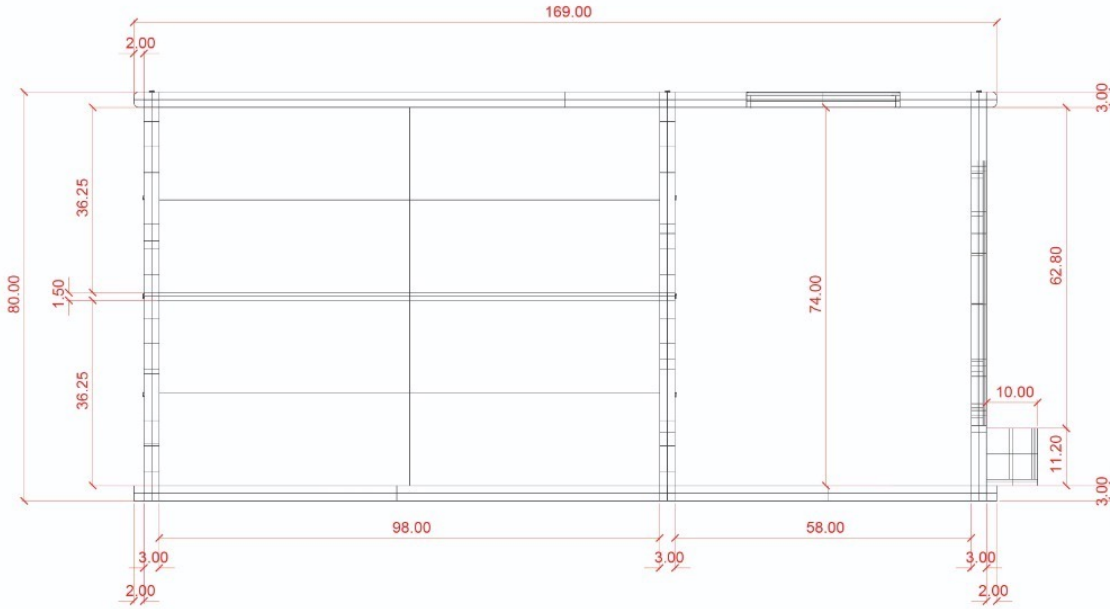
BOGOTÁ - COLOMBIA

PIEZA: ESTANTERÍA	CANTIDAD: 150	VISTA: 4 VISTAS	UNIDAD DE MEDIDA: Centímetros	FECHA:
MATERIALES: Madera contrachapada de 18 mm, tornillo de 2 pulgadas, acrílico de 0.6 mm traslúcido, tornillos de 1/2 pulgada				
HOJA: 1	APROBADO POR:	RECIBIDO POR:	FABRICADO POR:	

CONSIDERACIONES DE CONSTRUCCIÓN

Todas y cada una de las puntas, esquinas, bordes o cantos deben estar debidamente redondeados con diametro minimo de 1cm. Es necesario contar con un adecuado proceso de lijado antes de pintar. La pintura debe ser en poliuretano catalizado transparente, con terminado semimate.

Esta estantería armable y desarmable cuenta con planos mas detallados de cada una de las piezas que la componen, que en total son 8 piezas en madera y 2 piezas de acrílico.



Planos técnicos - Mobiliario Salas de Lectura

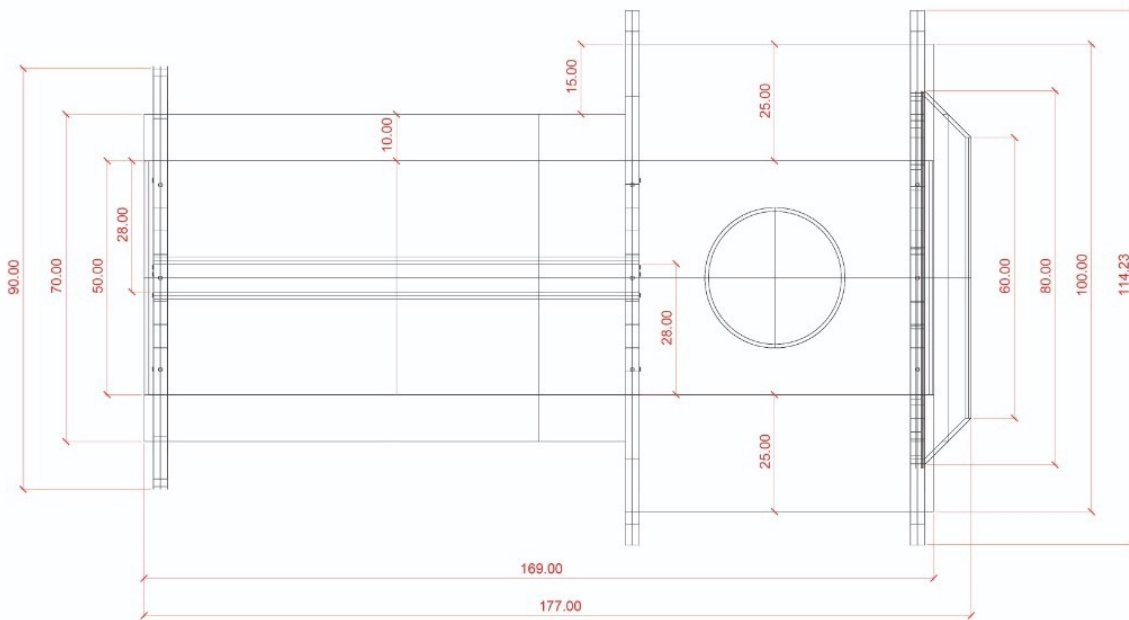
BOGOTÁ - COLOMBIA

PIEZA: ESTANTERÍA	CANTIDAD: 150	VISTA: FRONTAL	UNIDAD DE MEDIDA: Centímetros	FECHA:
MATERIALES: Madera contrachapada de 18 mm, tornillo de 2 pulgadas, acrílico de 0.6 mm traslúcido, tornillos de 1/2 pulgada				
HOJA: 2	APROBADO POR:	RECIBIDO POR:	FABRICADO POR:	

CONSIDERACIONES DE CONSTRUCCIÓN

Todas y cada una de las puntas, esquinas, bordes o cantos deben estar debidamente redondeados con diametro minimo de 1cm. Es necesario contar con un adecuado proceso de lijado antes de pintar. La pintura debe ser en poliuretano catalizado transparente, con terminado semimate.

Esta estantería armable y desarmable cuenta con planos mas detallados de cada una de las piezas que la componen, que en total son 8 piezas en madera y 2 piezas de acrílico.



Planos técnicos - Mobiliario Salas de Lectura

BOGOTÁ - COLOMBIA

PIEZA: ESTANTERÍA	CANTIDAD: 150	VISTA: PLANTA	UNIDAD DE MEDIDA: Centímetros	FECHA:
MATERIALES: Madera contrachapada de 18 mm, tornillo de 2 pulgadas, acrílico de 0.6 mm traslúcido, tornillos de 1/2 pulgada				
HOJA: 3	APROBADO POR:	RECIBIDO POR:	FABRICADO POR:	

CONSIDERACIONES DE CONSTRUCCIÓN

Las piezas llevan ensamblajes o acoples para fortalecer su estructura armable en función de la estabilidad, se requiere precisión en las piezas que encajan para mayor solidez, de igual manera se requiere de orificios con avellan para ajustar con tornillos de bristol.



Planos técnicos - Mobiliario Salas de Lectura

BOGOTÁ - COLOMBIA

PIEZA: EST.2 y 3	CANTIDAD: 300	VISTA: FRONTAL, LATERAL	UNIDAD DE MEDIDA: Centímetros	FECHA:
MATERIALES: Madera contrachapada de 18 mm				
HOJA: 6	APROBADO POR:	RECIBIDO POR:	FABRICADO POR:	

CONSIDERACIONES DE CONSTRUCCIÓN

Las piezas llevan ensamblajes o acoples para fortalecer su estructura armable en función de la estabilidad, se requiere precisión en las piezas que encajan para mayor solidez, de igual manera se requiere de orificios con avellan para ajustar con tornillos de bristol.



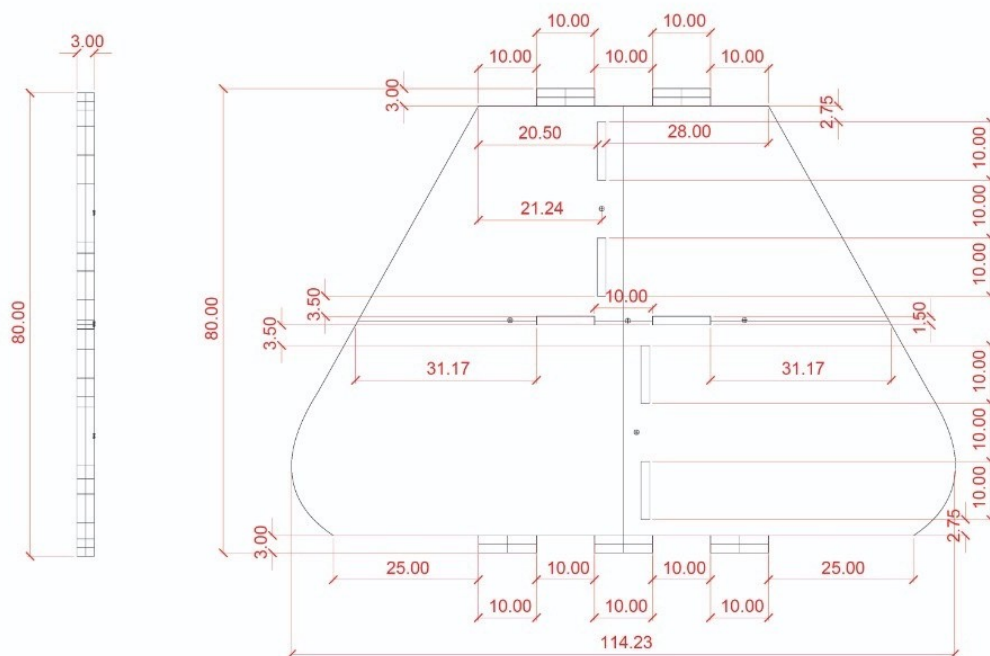
Planos técnicos - Mobiliario Salas de Lectura

BOGOTÁ - COLOMBIA

PIEZA: EST.4	CANTIDAD: 150	VISTA: FRONTAL, PLANTA	UNIDAD DE MEDIDA: Centímetros	FECHA:
MATERIALES: Madera contrachapada de 18 mm				
HOJA: 7	APROBADO POR:	RECIBIDO POR:	FABRICADO POR:	

CONSIDERACIONES DE CONSTRUCCIÓN

Las piezas llevan ensamblajes o acoples para fortalecer su estructura armable en función de la estabilidad, se requiere precisión en las piezas que encajan para mayor solidez, de igual manera se requiere de orificios con avellan para ajustar con tornillos de bristol.



Planos técnicos - Mobiliario Salas de Lectura

BOGOTÁ - COLOMBIA

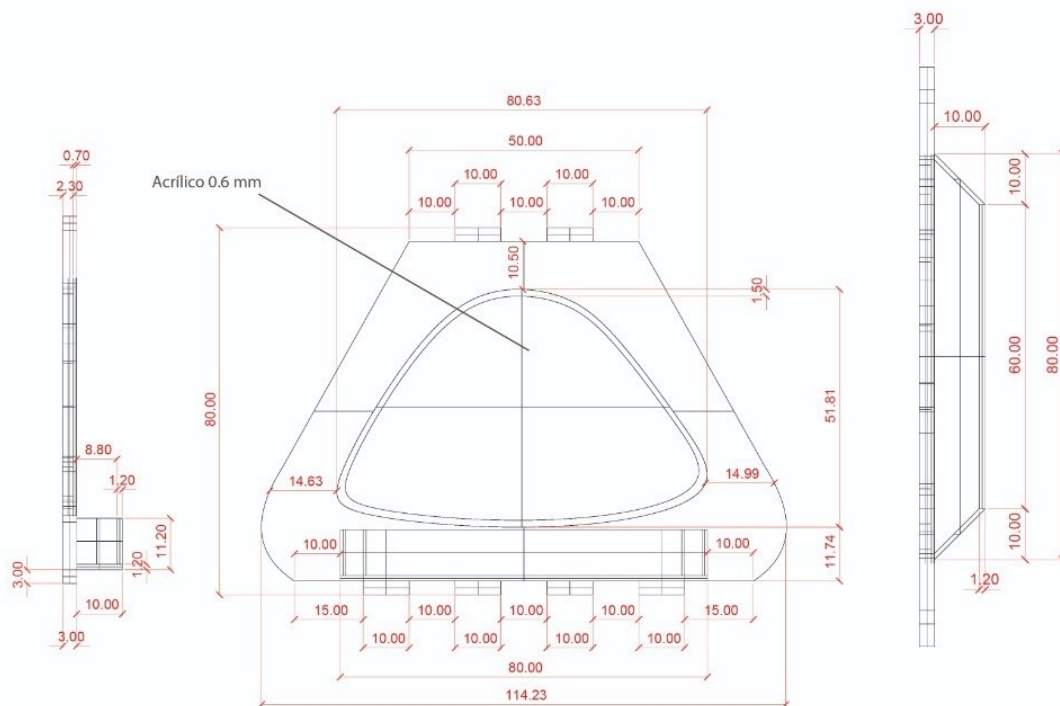
PIEZA: EST.5 CANTIDAD: 150 VISTA: LATERAL, FRONTAL UNIDAD DE MEDIDA: Centímetros FECHA:

MATERIALES: Madera contrachapada de 18 mm, tornillo de 2 pulgadas

HOJA: 8 APROBADO POR: RECIBIDO POR: FABRICADO POR:

CONSIDERACIONES DE CONSTRUCCIÓN

Las piezas llevan ensamblajes o acoples para fortalecer su estructura armable en función de la estabilidad, se requiere precisión en las piezas que encajan para mayor solidez, de igual manera se requiere de orificios con avellan para ajustar con tornillos de bristol.



Planos técnicos - Mobiliario Salas de Lectura

BOGOTÁ - COLOMBIA

PIEZA: EST. 6 CANTIDAD: 150 VISTA: FRONTAL, LATERAL, PLANTA UNIDAD DE MEDIDA: Centímetros FECHA:

MATERIALES: Madera contrachapada de 18 mm, tornillo de 2 pulgadas, acrílico de 0.6 mm traslúcido, tornillos de 1/2 pulgada

HOJA: 9 APROBADO POR: RECIBIDO POR: FABRICADO POR:

Estantería A
DESPIECE

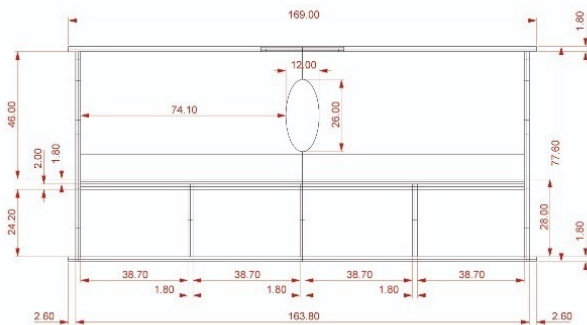


Estantería B

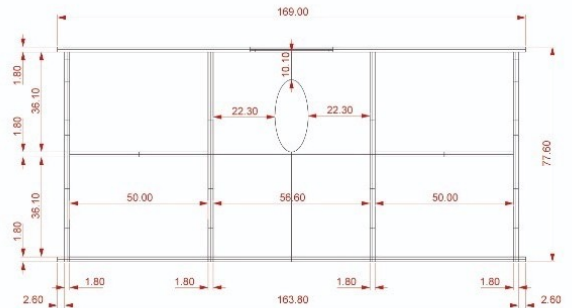
1 Unidad por sala



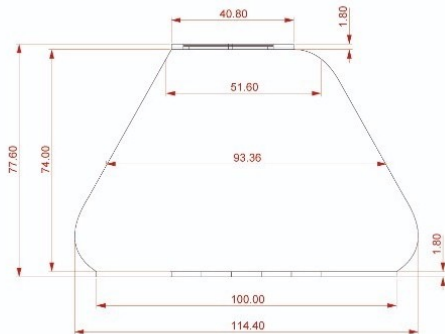
VISTA FRONTAL



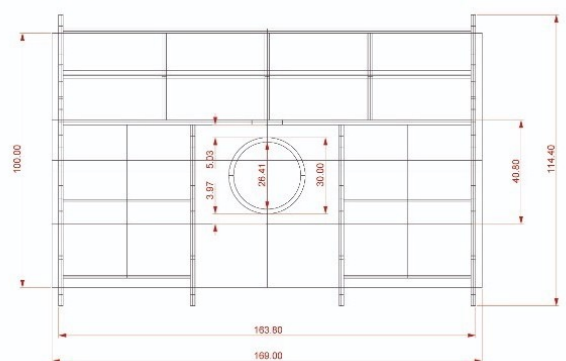
VISTA ANTERIOR



VISTA LATERAL



VISTA SUPERIOR



Madera contrachapada de 18 mm, tornillo de 2 pulgadas, acrílico de 0.6 mm traslúcido, tornillos de 1/2 pulgada

Estantería B

Despiece

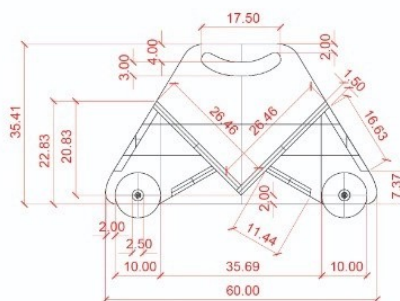
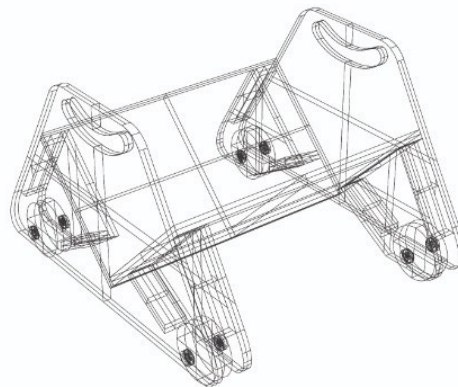
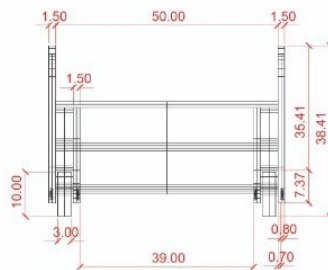
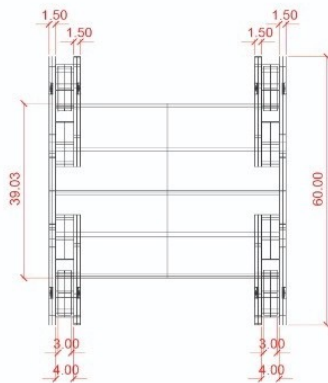


Estantería B



Carrito portallibros

2 Unidades por sala



CONSIDERACIONES DE CONSTRUCCIÓN

Todas y cada una de las puntas, esquinas, bordes o cantos deben estar debidamente redondeados con diametro minimo de 1cm. Es necesario contar con un adecuado proceso de lijado antes de pintar. La pintura debe ser en poliuretano catalizado transparente, con terminado semimate.

Llantas en madera contrachapada, donde una de las 4 debe llevar freno. los tonillos deben llevar arandelas y tuercas para ajustar las llantas permitiendo el giro de las mismas.

La estructura debe ir ajustada con tornillo autoperforante y las cabezas y orificios deben ir debidamente cubiertas con resane del mismo color de la madera.

Planos técnicos - Mobiliario Salas de Lectura

BOGOTÁ - COLOMBIA

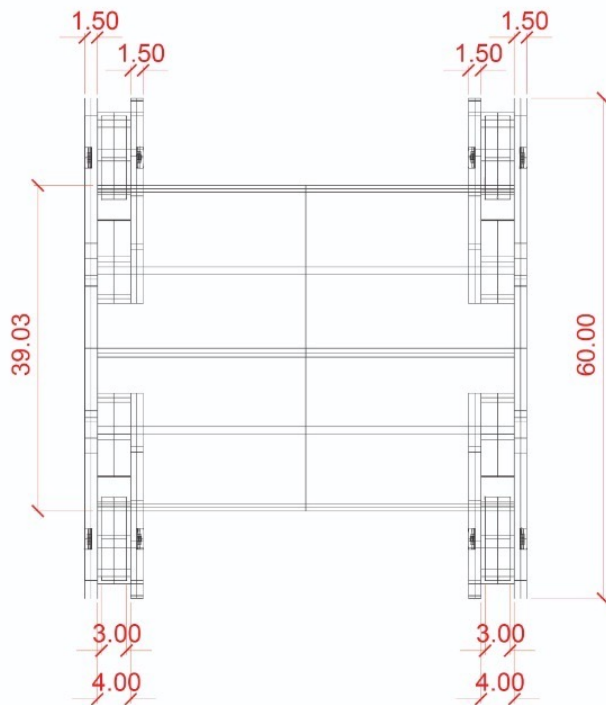
PIEZA: CARRITO PORTALLIBROS	CANTIDAD: 300	VISTA: 4 VISTAS	UNIDAD DE MEDIDA: Centímetros	FECHA:
MATERIALES: Madera contrachapada de 15mm, tornillo de rosca, arandela de 2cm de diametro, tuerca, tornillo autoperforante, colbón, resane.				
HOJA: 12	APROBADO POR:	RECIBIDO POR:	FABRICADO POR:	

CONSIDERACIONES DE CONSTRUCCIÓN

Todas y cada una de las puntas, esquinas, bordes o cantos deben estar debidamente redondeados con diametro mínimo de 1cm. Es necesario contar con un adecuado proceso de lijado antes de pintar. La pintura debe ser en poliuretano catalizado transparente, con terminado semimate.

Llantas en madera contrachapada, donde una de las 4 debe llevar freno. los tonillos deben llevar arandelas y tuercas para ajustar las llantas permitiendo el giro de las mismas.

La estructura debe ir ajustada con tornillo autopercorante y las cabezas y orificios deben ir debidamente cubiertas con resane del mismo color de la madera.



Planos técnicos - Mobiliario Salas de Lectura

BOGOTÁ - COLOMBIA

PIEZA: CARRITO PORTALIBROS CANTIDAD: 300 VISTA: PLANTA UNIDAD DE MEDIDA: Centímetros FECHA:

MATERIALES: Madera contrachapada de 15mm, tornillo de rosca, arandela de 2cm de diametro, tuerca, tornillo autopercorante, colbón, resane.

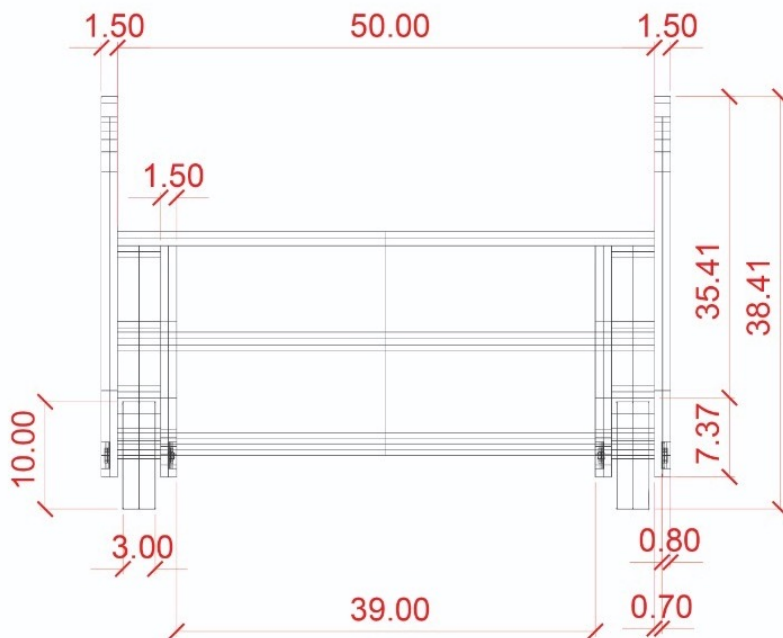
HOJA: 13 APROBADO POR: RECIBIDO POR: FABRICADO POR:

CONSIDERACIONES DE CONSTRUCCIÓN

Todas y cada una de las puntas, esquinas, bordes o cantos deben estar debidamente redondeados con diametro mínimo de 1cm. Es necesario contar con un adecuado proceso de lijado antes de pintar. La pintura debe ser en poliuretano catalizado transparente, con terminado semimate.

Llantas en madera contrachapada, donde una de las 4 debe llevar freno. los tonillos deben llevar arandelas y tuercas para ajustar las llantas permitiendo el giro de las mismas.

La estructura debe ir ajustada con tornillo autopercorante y las cabezas y orificios deben ir debidamente cubiertas con resane del mismo color de la madera.



Planos técnicos - Mobiliario Salas de Lectura

BOGOTÁ - COLOMBIA

PIEZA: CARRITO PORTALIBROS CANTIDAD: 300 VISTA: FRONTAL UNIDAD DE MEDIDA: Centímetros FECHA:

MATERIALES: Madera contrachapada de 15mm, tornillo de rosca, arandela de 2cm de diametro, tuerca, tornillo autopercorante, colbón, resane.

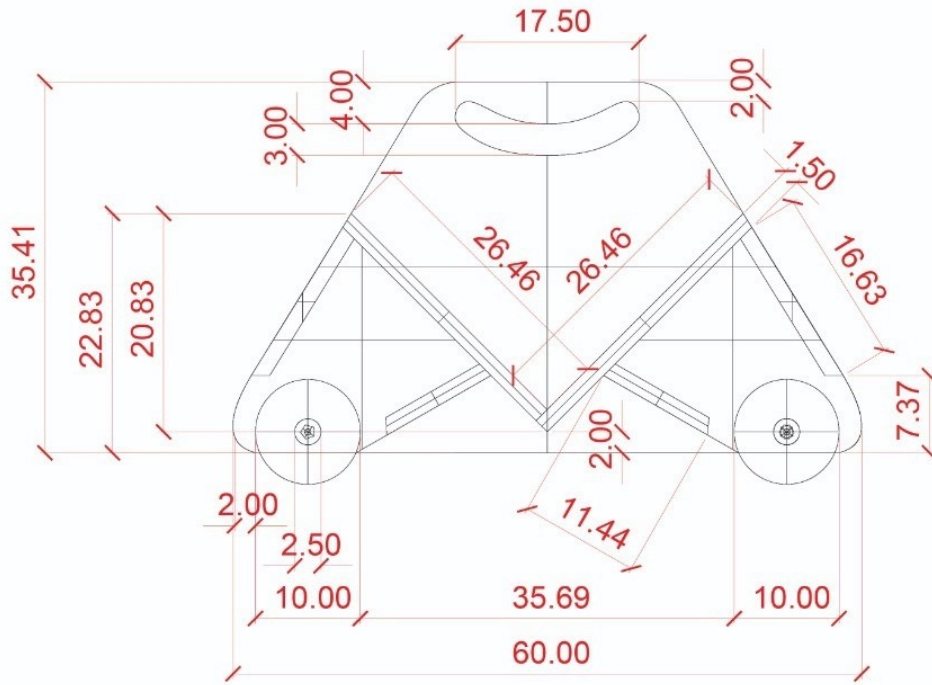
HOJA: 14 APROBADO POR: RECIBIDO POR: FABRICADO POR:

CONSIDERACIONES DE CONSTRUCCIÓN

Todas y cada una de las puntas, esquinas, bordes o cantos deben estar debidamente redondeados con diametro minimo de 1cm. Es necesario contar con un adecuado proceso de lijado antes de pintar. La pintura debe ser en poliuretano catalizado transparente, con terminado semimate.

Llantas en madera contrachapada, donde una de las 4 debe llevar freno. loa tonillos deben llevar arandelas y tuercas para ajustar las llantas permitiendo el giro de las mismas.

La estructura debe ir ajustada con tornillo autoperforante y las cabezas y orificios deben ir debidamente cubiertas con resane del mismo color de la madera.



Planos técnicos - Mobiliario Salas de Lectura

BOGOTÁ - COLOMBIA

PIEZA: CARRITO PORTALIBROS	CANTIDAD: 300	VISTA: LATERAL	UNIDAD DE MEDIDA: Centímetros	FECHA:
MATERIALES: Madera contrachapada de 15mm, tornillo de rosca, arandela de 2cm de diametro, tuerca, tornillo autoperforante, colbón, resane.				
HOJA: 15	APROBADO POR:	RECIBIDO POR:	FABRICADO POR:	

Banquito

10 Unidades por sala

